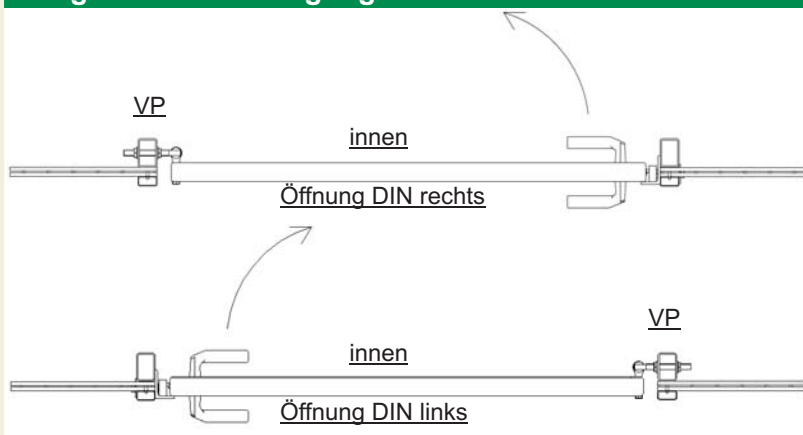


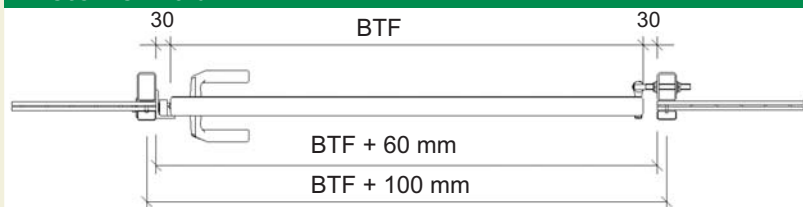
Montage-Anleitung LEGI-Drehflügeltor VARIO-M

①

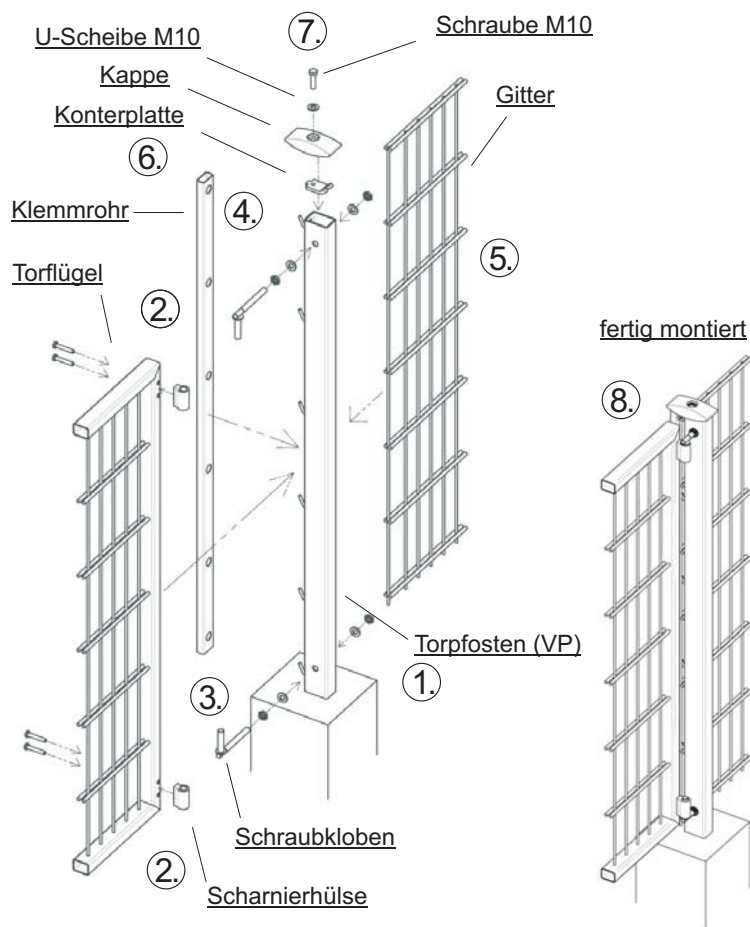
Mögliche Toraufhängungen



Betoniermaß



Toraufhängung und Gitteranschluss



Konstruktionsänderungen behalten wir uns vor.

Öffnungsrichtungen

Beim Zaunverlauf an der Außenseite des Grundstückes sollten die Torflügel vorzugsweise nach innen öffnen. Die Öffnung DIN links bzw. DIN rechts wird bestimmt durch die Position des Torpfostens (VP), an dem der Torflügel befestigt wird.

Betoniermaß

Das Achsmaß der zu betonierenden Torpfosten resultiert aus der gewünschten Torflügelbreite (BTF) zzgl. 100 mm.

Montage Torflügel und Anschlussgitter

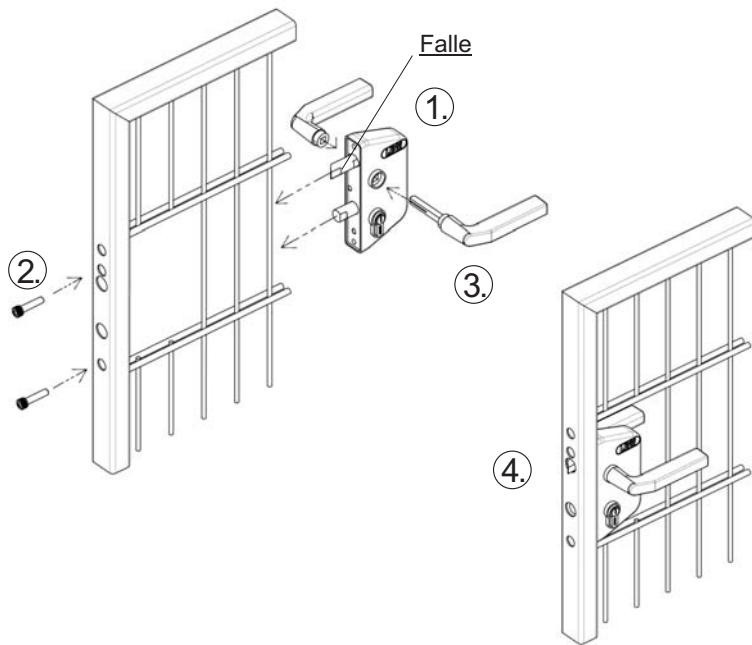
1. Montierter Torpfosten (VP).
2. Verschraubung der Scharnierhülsen mit dem Torflügel. Die Scharnierhülsen befinden sich auf der Seite des Torflügels, wohin dieser öffnet.
3. Befestigung des unteren Schraubklobens am Torpfosten und Einhängen der unteren Scharnierhülse in den Schraubkloben.
4. Einhängen des Schraubklobens in die obere Scharnierhülse und anschließende Verschraubung des Schraubklobens mit dem Torpfosten.
5. Nach dem Justieren des Torflügels erfolgt die Montage der Anschlussgitter. Diese sind auf Maß zu kürzen, Schnittstellen sind fachgerecht zu konservieren. Besonderheit: s. Montage Schlosskasten
6. Aufhängen der Klemmrohre.
7. Aufsetzen der Pfostenkappe mit Konterplatte und Verschraubung mit dem Pfosten.
8. Torflügel in montiertem Zustand.

ges. geschützt

Montage-Anleitung LEGI-Drehflügel **VARIO-M**

②

Schloss mit Drücker

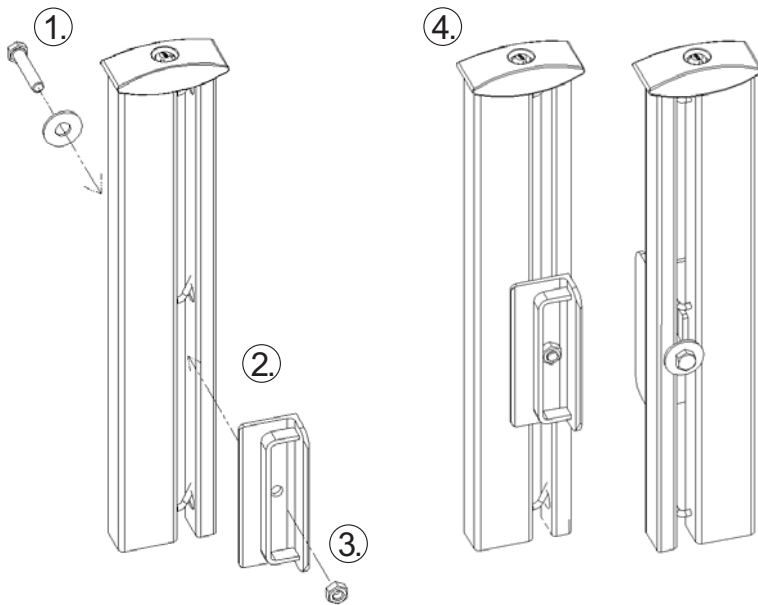


Montage Schloss und Drücker

1. Einsetzen des LEGI-Aufsteckschlosses in den Torflügel. Hierbei ist je nach Öffnungsrichtung die Schlossfalle umzustellen.
2. Schloss mit Torflügel verschrauben.
3. Drückergarnitur befestigen.
4. Ansicht des montierten Schlosses.

ges. geschützt

Schlosskasten

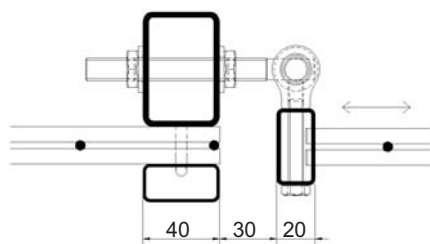


Schlosskastenmontage

Vor der Montage des Schlosskastens ist zu prüfen, ob ggf. der letzte Vertikaldraht des anschließenden Gitters im Bereich des Schlosskastens entfernt werden muss. Schnittkanten sind zu konservieren.

1. Einführen der Schraube zwischen Klemmrohr und Pfosten.
2. Aufsetzen des Schlosskastens auf den Pfosten.
3. Verschrauben des Schlosskastens mittels Schraube und Mutter.
4. Montierter Schlosskasten.

Justieren der Torflügel



Justieren der Torflügel

Das Verstellen der Schraubkloben ermöglicht ein Justieren des Torflügels. Hierbei wird der Abstand zwischen Torpfosten und Torflügel reguliert.

Konstruktionsänderungen behalten wir uns vor.